

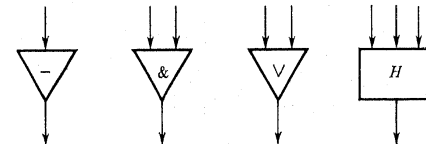
АСИМПТОТИЧЕСКИ НАИЛУЧШИЙ МЕТОД СИНТЕЗА НАДЕЖНЫХ СХЕМ ИЗ НЕНАДЕЖНЫХ ЭЛЕМЕНТОВ

С. В. ЯВЛОНСКИЙ

Институт прикладной математики АН СССР им. М. В. Келдыша, Москва, СССР

Настоящая работа относится к одному из важнейших разделов теории управляющих систем — теории надежности. Она сложилась на базе курса „Элементы кибернетики”, читаемого с 1960 года в МГУ. Основной вопрос, который здесь обсуждается, это изучение сложности схем построенных из ненадежных элементов в классе схем из функциональных элементов.

Пусть задан базис B из функциональных элементов (см. черт. 1), реализующих соответственно \bar{x} , x_1 & x_2 , $x_1 \vee x_2$ и (функция голосования)



Черт. 1

$h(x_1, x_2, x_3) = x_1 x_2 \vee x_1 x_3 \vee x_2 x_3$. Рассмотрим класс \mathcal{S} схем построенных из данных функциональных элементов ([1], [2]).

В реальных условиях возможны повреждения элементов и в следствии этого — неправильное функционирование схемы. Мы предположим, что элементы $\bar{\quad}$, & и \vee могут выходить из строя переходя при этом в элементы, реализующие любые булевские функции от тех же переменных. Пусть p^* — максимум вероятностей их повреждений ($0 < p^* < 1/2$). Будем предполагать, что элемент H абсолютно надежный. Базис с этими свойствами будем обозначать через B_{p^*} .

Из работы [3] фактически следует, что для любого $\varepsilon > 0$ и любой булевой функции $f(x_1, \dots, x_n)$ можно построить схему Σ в базисе B_{p^*} реализующую f и такую, что вероятность $\mathcal{P}(\Sigma)$ ее неправильного функционирования

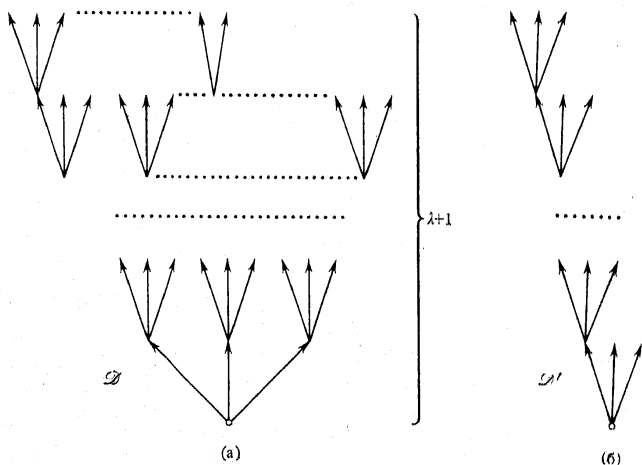
меньше ϵ . Обозначим через $L_{B_p^*}(\Sigma, \epsilon)$ сложность такой схемы, понимаемой как число элементов схемы Σ . Пусть

$$L_{B_p^*}(f, \epsilon) = \min_{\text{по } \Sigma \text{ реализующим } f} L_{B_p^*}(\Sigma, \epsilon)$$

и

$$L_{B_p^*}(n, \epsilon) = \max_{\text{по всем функциям } f \text{ от } n \text{ переменных}} L_{B_p^*}(f, \epsilon).$$

Функция Шеннона $L_{B_p^*}(n, \epsilon)$ характеризует сложность реализации функций от n переменных в базисе B_p^* для которых ненадежность не превышает ϵ . В настоящей работе находится асимптотика $L_{B_p^*}(n, \epsilon)$ при $n \rightarrow \infty$ и дается в базисе B_p^* асимптотически наилучший метод синтеза (теорема 2). Идея этого результата появилась около 15 лет назад и излагалась в упомянутом курсе. Указанная теорема использует знание асимптотики функции Шеннона $L_B(n)$ (в функциональном базисе B) и некоторых свойств получаемых схем. Асимптотика может быть получена из результата О. Б. Лупанова [1]. Необходимые свойства схем так же могут быть получены из [1], но с иным выбором параметров. Здесь мы рассмотрим другое доказательство, которое специально приспособлено к базису B .



Черт. 2

Сначала докажем две леммы. Пусть $q > 1$. Положим $\lambda = \lceil \log_3 q \rceil$. Очевидно можно построить ориентированное (от корня) дерево \mathcal{D} (см. черт. 2(a)), которое обладает следующими свойствами:

- (1) Из каждой вершины исходит три ребра, кроме, быть может, одной, лежащей в последнем ярусе.
- (2) Общее количество ярусов $\lambda + 1$, причем λ -й ярус заполнен полностью, а $(\lambda + 1)$ -й заполнен пучками ребер (полузвездами) слева направо и полузвезда из двух ребер является последней.
- (3) Число концевых вершин равно q .

Лемма 1. *Дерево \mathcal{D} содержит $\lfloor q/2 \rfloor$ внутренних вершин (т.е. вершин не являющихся концевыми).*

Доказательство. Оно основано на преобразовании дерева \mathcal{D} в дерево \mathcal{D}' (см. черт. 2(б)) путем постепенного перемещения внешних полузвезд. При перемещении сначала некоторая внешняя полузвезда отрезается от дерева и возникает при этом новая концевая вершина; затем эта полузвезда прикрепляется своим центром к другой концевой вершине, которая перестает быть концевой. Таким образом преобразование не меняет числа концевых вершин, числа внутренних вершин и числа ребер. В дереве \mathcal{D}' очевидно $\lfloor q/2 \rfloor$ внутренних вершин.

В дереве \mathcal{D} пронумеруем концевые вершины числами от 1 до q и для каждой концевой вершины j выберем поддерево \mathcal{D}_j дерева \mathcal{D} так, что

- (1) \mathcal{D}_j и \mathcal{D} имеют общий корень;
- (2) \mathcal{D}_j содержит вершину j ;
- (3) Каждая полузвезда в \mathcal{D}_j содержит два ребра (т.е. \mathcal{D}_j — дихотомическое дерево).

Очевидно, что \mathcal{D}_j с каждой полузвездой дерева \mathcal{D} либо не имеет общих ребер, либо имеет ровно два общих ребра.

		σ_{k+1}		x_{k+1}
		\vdots		\vdots
		σ_n		x_n
$x_1 \dots x_k$				} s
0 ... 0				
				} s
$\sigma_1 \dots \sigma_k$				
				} s ← i -я полоса
1 ... 1				

Табл. 1

Рассмотрим задание булевой функции $f(x_1, \dots, x_n)$ при помощи таблицы (см. табл. 1), связанной с соотношением

$$f(x_1, \dots, x_n) = \bigvee_{x_{k+1}^{\sigma_{k+1}} \dots x_n^{\sigma_n}} f(x_1, \dots, x_k, \sigma_{k+1}, \dots, \sigma_n).$$

В этой таблице значение $f(\sigma_1, \dots, \sigma_k, \sigma_{k+1}, \dots, \sigma_n)$ стоит на пересечении строки $(\sigma_1, \dots, \sigma_k)$ и столбца $(\sigma_{k+1}, \dots, \sigma_n)$. Строки таблицы разделим на полосы ширины s (кроме, быть может, последней, которая содержит s' строк $s' \leq s$). Пусть q — число полос. Очевидно $q = \lceil 2^k/s \rceil$. Занумеруем полосы сверху вниз числами $1, \dots, q$. Обозначим через $\psi_i(x_1, \dots, x_k)$ характеристическую функцию i -ой полосы. Очевидно, функции

$$g_{\sigma_{k+1}, \dots, \sigma_n}^i(x_1, \dots, x_k) = \psi_i(x_1, \dots, x_k) \cdot f(x_1, \dots, x_k, \sigma_{k+1}, \dots, \sigma_n)$$

есть „пересечение” i -ой полосы со столбцом $(\sigma_{k+1}, \dots, \sigma_n)$, т.е. определяет короткий столбец (заштриховано в таблице). Сопоставим дереву \mathcal{D} функцию $H(Z_1, \dots, Z_q)$, считая что каждой полузвезде порядка 3 соответствует функция $h(u, v, w)$ и полузвезде порядка 2 — $h(u, v, 0)$.

Положим далее

$$\mathcal{A}_{\sigma_{k+1}, \dots, \sigma_n}^i(x_1, \dots, x_k) = g_{\sigma_{k+1}, \dots, \sigma_n}^i(x_1, \dots, x_k) \vee \bigvee_{j \in \mathcal{E}_i} \psi_j(x_1, \dots, x_k)$$

где множество \mathcal{E}_i включает те числа j для которых дерево \mathcal{D}_j ($j \neq i$) содержит вершину i . Функция $\mathcal{A}_{\sigma_{k+1}, \dots, \sigma_n}^i(x_1, \dots, x_k)$ определяет „удлиненный” столбец, состоящий из короткого столбца $g_{\sigma_{k+1}, \dots, \sigma_n}^i$ и единичных столбцов некоторых полос (определяются множеством \mathcal{E}_i).

ЛЕММА 2. Имеем

$$f(x_1, \dots, x_k, \sigma_{k+1}, \dots, \sigma_n) = H(\mathcal{A}_{\sigma_{k+1}, \dots, \sigma_n}^1(x_1, \dots, x_k), \dots, \mathcal{A}_{\sigma_{k+1}, \dots, \sigma_n}^q(x_1, \dots, x_k)).$$

Доказательство. Пусть $x_1 = \sigma_1, \dots, x_k = \sigma_k$, набор $(\sigma_1, \dots, \sigma_k)$ принадлежит полосе с номером i . Тогда

$$g_{\sigma_{k+1}, \dots, \sigma_n}^v(\sigma_1, \dots, \sigma_k) = \begin{cases} 0 & \text{при } v \neq i, \\ f(\sigma_1, \dots, \sigma_n) & \text{при } v = i \end{cases}$$

и

$$\psi_j(\sigma_1, \dots, \sigma_k) = \begin{cases} 0 & \text{при } j \neq i, \\ 1 & \text{при } j = i. \end{cases}$$

Поэтому

$$\mathcal{A}_{\sigma_{k+1}, \dots, \sigma_n}^v(\sigma_1, \dots, \sigma_k) = \begin{cases} f(\sigma_1, \dots, \sigma_n) & \text{при } v = i, \\ 1 & \text{при } v \neq i \text{ и } v \in \mathcal{E}_i, \\ 0 & \text{при } v \neq i \text{ и } v \notin \mathcal{E}_i. \end{cases}$$

Таким образом, при $x_1 = \sigma_1, \dots, x_k = \sigma_k$

$$H(\mathcal{A}_{\sigma_{k+1}, \dots, \sigma_n}^1(\sigma_1, \dots, \sigma_k), \dots, \mathcal{A}_{\sigma_{k+1}, \dots, \sigma_n}^q(\sigma_1, \dots, \sigma_k)) = H(\gamma_1, \dots, \gamma_q),$$

где набор $(\gamma_1, \dots, \gamma_q)$ на местах соответствующим концевым вершинам $\mathcal{D} \setminus \mathcal{D}_i$ содержит нули, а на местах соответствующим концевым вершинам дерева \mathcal{D}_i содержит всюду 1, кроме позиции i , на которой стоит $\gamma_i = f(\sigma_1, \dots, \sigma_n)$.

Если $f(\sigma_1, \dots, \sigma_n) = 1$, то „спускаясь” по дереву голосование дает 1.

Если $f(\sigma_1, \dots, \sigma_n) = 0$, то получим 0. Значит

$$H(\gamma_1, \dots, \gamma_q) = f(\sigma_1, \dots, \sigma_n).$$

Лемма доказана.

Обозначим через $L^{\lceil, \&, \vee}(\Sigma)$ и $L^H(\Sigma)$ соответственно число элементов $\lceil, \&, \vee$ в схеме Σ и число элементов H в Σ .

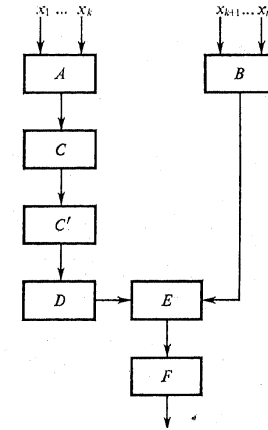
ТВОРЕМА 1. Для любого натурального t существует алгоритм, который для каждой функции $f(x_1, \dots, x_n)$ строит схему Σ_n так, что

$$L_B(\Sigma_n) \sim \frac{1}{2} \frac{2^n}{n}$$

и

$$\frac{L_B^{\lceil, \&, \vee}(\Sigma_n)}{L_B^H(\Sigma_n)} = o\left(\frac{1}{n^m}\right).$$

Доказательство. Искомую схему Σ_n будем строить из блоков A, B, C, C', D, E, F с учетом таблицы 1, так как указано на черт. 3.



Черт. 3

Блок A реализует все конъюнкции вида $x_1^{a_1} \dots x_k^{a_k}$; $L_B(A) \leq k + k2^k$.

Блок B реализует все конъюнкции вида $x_{k+1}^{a_{k+1}} \dots x_n^{a_n}$; $L_B(B) \leq (n-k) + (n-k)2^{n-k}$.

Блок C реализует в виде совершенной д.н.ф. все „короткие” столбцы, а также функции ψ_j ; $L_B(C) \leq sq2^s$.

Блок C' реализует с помощью дизъюнкторов все „удлиненные” столбцы

$$L_B(C') \leq \sum_{i=1}^q t(i) |\mathcal{E}_i| \leq 2^s \sum_{i=1}^q |\mathcal{E}_i| \leq 2^s q^2,$$

* $\lceil r \rceil$ обозначает наименьшее целое число большее или равное r .

Здесь $t(i)$ число различных столбцов в i -ой полосе (см. табл. 1) и отдельное слагаемое $t(i)|E_i|$ оценивает число дизъюнкторов необходимое для получения „удлиненных“ столбцов исходя из „коротких“ столбцов i -ой полосы.

Блок D реализует все функции $f(x_1, \dots, x_k, \sigma_{k+1}, \dots, \sigma_n)$ исходя из формул

$$H(\mathcal{A}_{\sigma_{k+1}, \dots, \sigma_n}^1(x_1, \dots, x_k), \dots, \mathcal{A}_{\sigma_{k+1}, \dots, \sigma_n}^q(x_1, \dots, x_k)).$$

Для этого требуется $[q/2]$ элементов H на каждую формулу и быть может нужно еще реализовать 0 (что требует два элемента);

$$L_B(D) = [q/2]2^{n-k} + \Delta \quad (\Delta = 0 \text{ или } 2).$$

Блок E реализует все функции вида $x_{k+1}^{\sigma_{k+1}}, \dots, x_n^{\sigma_n} f(x_1, \dots, x_k, \sigma_{k+1}, \dots, \sigma_n)$;

$$L_B(E) \leq 2^{n-k}.$$

Блок F реализует функцию $f(x_1, \dots, x_n)$;

$$L_B(F) \leq 2^{n-k}.$$

Положим далее,

$$k = [(m+3) \log_2 n] \quad \text{и} \quad s = [n - (3m+6) \log_2 n].$$

Мы имеем

$$L_B(A) \lesssim (m+3) \log_2 n \cdot n^{m+3} = o\left(\frac{2^n}{n^{m+1}}\right),$$

$$L_B(B) \lesssim \frac{2 \cdot n \cdot 2^n}{n^{m+3}} = o\left(\frac{2^n}{n^{m+1}}\right),$$

$$L_B(C) \lesssim \frac{s \cdot 2^{s+k}}{s} = 2^{s+k} \lesssim 2^{n - (2m+3) \log_2 n} \sim \frac{2^n}{n^{2m+3}} = o\left(\frac{2^n}{n^{m+1}}\right),$$

$$L_B(C') \lesssim \frac{2^{s+2k}}{s^2} \lesssim \frac{2^{n - m \log_2 n}}{n^2} = \frac{2^n}{n^{m+2}} = o\left(\frac{2^n}{n^{m+1}}\right),$$

$$L_B(D) \sim L_B^H(D) \sim \frac{2^k \cdot 2^{n-k}}{2 \cdot s} = \frac{2^n}{2s} \sim \frac{1}{2} \frac{2^n}{n},$$

$$L_B(E) \lesssim L_B(B) = o\left(\frac{2^n}{n^{m+1}}\right),$$

$$L_B(F) \lesssim L_B(B) = o\left(\frac{2^n}{n^{m+1}}\right).$$

Отсюда

$$L_B(n) \leq L_B(\Sigma_n) \sim \frac{1}{2} \frac{2^n}{n}$$

и

$$\frac{L_B^{\perp, \&, \vee}(\Sigma_n)}{L_B^H(\Sigma_n)} = \frac{o\left(\frac{2^n}{n^{m+1}}\right)}{L_B^H(D)} \sim o\left(\frac{1}{n^m}\right).$$

Таким образом теорема доказана.

Замечание. Нижняя оценка для $L_B(n)$ может быть получена так же как и в [1]. Она имеет следующий вид

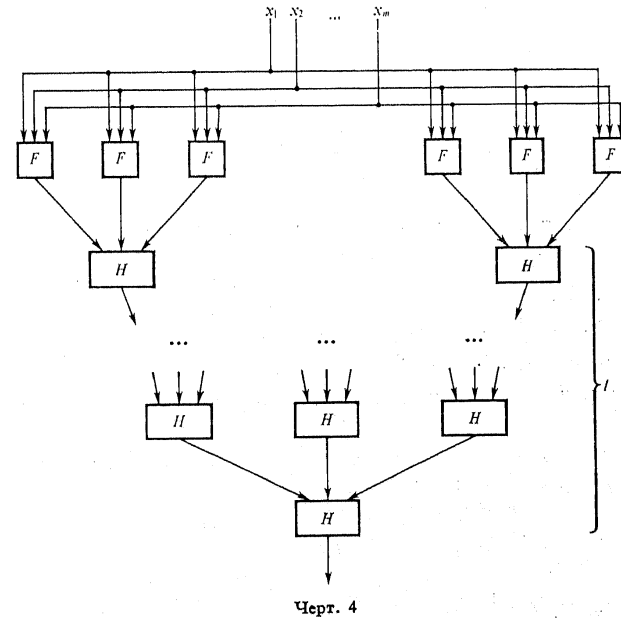
$$L_B(n) \gtrsim \frac{1}{2} \frac{2^n}{n}.$$

Таким образом

$$L_B(n) \sim \frac{1}{2} \frac{2^n}{n}.$$

Теперь перейдем к вопросам синтеза схем в базисе B_{p^*} , т.е. к синтезу с учетом надежности схем.

В дальнейшем мы будем использовать схемы вида (см. черт. 4)



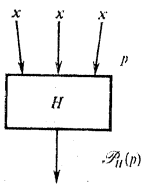
Эта схема содержит на входах преобразователи F , которые могут быть как схемами из функциональных элементов так и элементами из базиса B_{p^*} , и l ярусов элементов H . Очевидно, что в данной схеме имеется 3^l преобразователей F и $(3^l - 1)/2$ элементов H .

Произведем оценку надежности работы данной схемы в предположении, что ошибки в преобразователях F независимы. Для этого рассмотрим элемент H , (см. черт. 5) на входы которого поступает один и тот же сигнал x

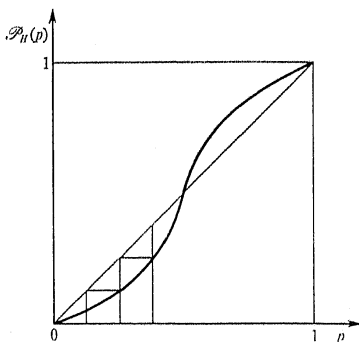
с вероятностью ошибки p . Если предположить, что данные ошибки независимы, то вероятность $\mathcal{P}_H(p)$ на выходе элемента H может быть вычислена по формуле

$$\mathcal{P}_H(p) = 3p^2 - 2p^3.$$

Отсюда видно (см. черт. 6)



Черт. 5



Черт. 6

что вероятность ошибки в работе схемы (см. черт. 4) может быть сделана сколь угодно малой за счет увеличения l при $p_0 < 1/2$, где p_0 вероятность неисправности преобразователя F . В частности, подобрав параметр l , получим схему, которую обозначим через \tilde{F} и, очевидно,

- (1) \tilde{F} реализует ту же функцию, что и F ;
- (2) вероятность ошибки \tilde{F} меньше $1/9$.

В этом случае можно воспользоваться более грубым неравенством

$$\mathcal{P}_H(p) \leq 3p^2$$

и, взяв в схеме (см. черт. 4) вместо F преобразователя \tilde{F} , получим оценку ненадежности работы этой схемы

$$P_i \leq 3p_{i-1}^2 \leq \dots \leq 3^{2^{l-1}-1} p_0^{2^{l-1}} \leq \frac{1}{3} \left(\frac{2}{3}\right)^{2^{l-1}}.$$

ТЕОРЕМА 2. Для любого $\varepsilon > 0$ существует алгоритм, который для каждой булевой функции $f(x_1, \dots, x_n)$ строит схему Σ_n^ε так, что

- (1) $L_{B_p^*}(f, \varepsilon) \leq \frac{1}{2} \frac{2^n}{n}$;
- (2) $\mathcal{P}(\Sigma_n^\varepsilon) < \varepsilon$.

Доказательство. Исходя из элементов базиса B_p^* строим элементы \tilde{F}_{\neg} , $\tilde{F}_{\&}$ и \tilde{F}_{\vee} , реализующие соответственно \neg , $\&$ и \vee и такие, что

$$\mathcal{P}(\tilde{F}_{\neg}), \mathcal{P}(\tilde{F}_{\&}), \mathcal{P}(\tilde{F}_{\vee}) < 1/9.$$

Обозначим через

$$c = \max(L_{B_p^*}(\tilde{F}_{\neg}), L_{B_p^*}(\tilde{F}_{\&}), L_{B_p^*}(\tilde{F}_{\vee})).$$

Рассмотрим новый базис $\{\tilde{F}_{\neg}, \tilde{F}_{\&}, \tilde{F}_{\vee}, H\}$. Согласно теореме 1 для $f(x_1, \dots, x_n)$ можно построить схему Σ_n (положим $m = 3$) такую, что

$$L_B(\Sigma_n) \sim \frac{1}{2} \frac{2^n}{n}$$

и

$$\frac{L_B^{\neg, \&, \vee}(\Sigma_n)}{L_B^H(\Sigma_n)} = o\left(\frac{1}{n^3}\right).$$

В этой схеме каждый элемент \tilde{F}_{\neg} , $\tilde{F}_{\&}$ и \tilde{F}_{\vee} заменим схемой (см. черт. 4) при $l = \lceil \log n \rceil + 1$. Результат замены обозначим через Σ_n' , а всю схему через Σ_n'' .

$$\begin{aligned} L_{B_p^*}(\Sigma_n'') &\leq L_B^{\neg, \&, \vee}(\Sigma_n) (c \cdot 3^l + \frac{1}{2} 3^l) \leq (c+1) 3^l \cdot o\left(\frac{2^n}{n^3}\right) \leq \\ &\leq 9(c+1) n^{\log_2 3} o\left(\frac{2^n}{n^3}\right) \leq 9(c+1) o\left(\frac{2^n}{n}\right), \quad \text{т.к. } \log_2 3 < 2 \end{aligned}$$

и

$$\begin{aligned} \mathcal{P}(\Sigma_n'') &< \frac{1}{3} \left(\frac{2}{3}\right)^{2^{l-1}} \cdot (\text{число ненадежных элементов в } \Sigma_n'') \leq \\ &\leq \frac{1}{3} \left(\frac{2}{3}\right)^{2^{l-1}} \cdot c \cdot 3^l L_B^{\neg, \&, \vee}(\Sigma_n) \leq 3 \left(\frac{2}{3}\right)^n \cdot c \cdot n^{\log_2 3} o\left(\frac{2^n}{n^3}\right) \leq \\ &\leq 3 \cdot c \left(\frac{2}{3}\right)^n o\left(\frac{1}{n}\right) \rightarrow 0 \quad (n \rightarrow \infty). \end{aligned}$$

Теорема доказана. Очевидно, что $L_{B_p^*}(n, \varepsilon) \sim \frac{1}{2} \frac{2^n}{n}$.

Последнее может быть обобщено на случай, если сложность $L_{B_p^*}(\Sigma)$ определять как сумму весов элементов, входящих в Σ . Пусть ρ — минимальный приведенный вес для B_p^* [1], [2], если $\rho = \frac{1}{2} l_H$ где l_H вес элемента H , то

$$L_{B_p^*}(n, \varepsilon) \sim \frac{l_H}{2} \frac{2^n}{n}.$$

В случае $l_{\&} < \frac{1}{2} l_H$ или $l_{\vee} < \frac{1}{2} l_H$ вопрос об асимптотическом поведении $L_{B_p^*}(n, \varepsilon)$ остается открытым.

Литература

[1] О. Б. Лупанов, Известия вузов 1 (1958), 120-140.
 [2] —, Проблемы кибернетики 7 (1962), 61-114.
 [3] Д. Ж. Нейман, сб. Автоматы, 1956, 68-139.

Presented to the Semester
 Discrete Mathematics
 (February 15–June 16, 1977)